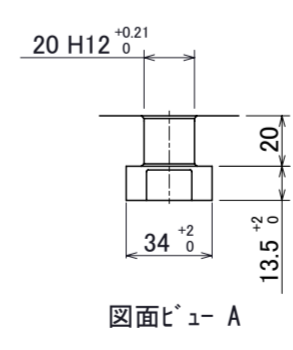
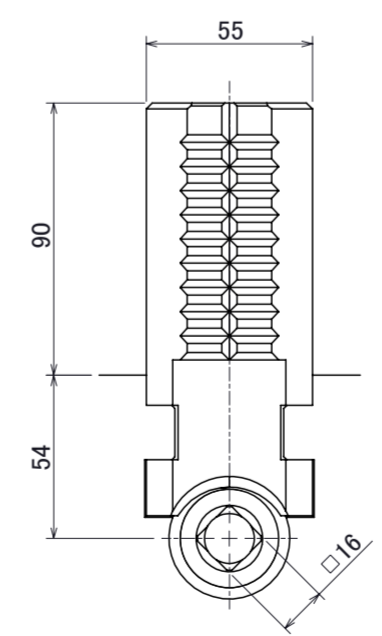


T型ハンドル



図面比 1-A

- 仕様
- ・把握範囲 図示
 - ・把握力(ハンドル入力トルク343N・m) 31kN/爪1個
 - ・最高回転速度 650min⁻¹
 - ・質量 275kg

- 付属品
- ・六角穴付きボルト M20×150 8本
 - ・六角棒スパナ 2面巾17 1本
 - ・T型ハンドル 1本
 - ・アイボルト M16 1本

材質 MATERIAL	尺度 SCALE	承認 APPROVED	設計 DESIGNED	名 称 4630FC
作成日 DATE	1:4		北田	TITLE 4ツ爪単動チャック
KAWATATEC CORP.				図 番
				DRAWING No.