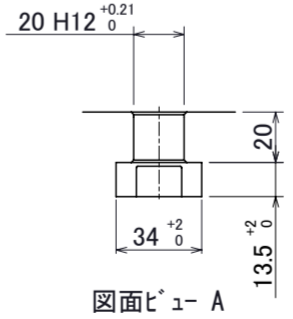
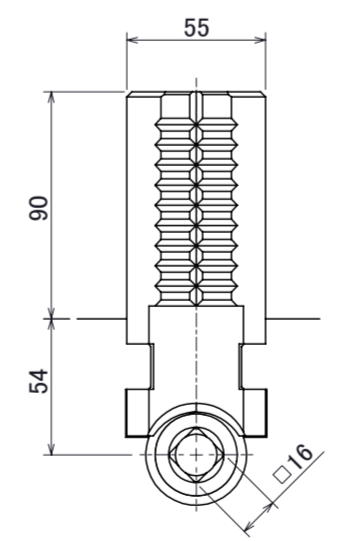


T型ハンドル



図面比 1-A

- 仕様
- ・把握範囲 図示
  - ・把握力(ハンドル入力トルク343N・m) 31kN/爪1個
  - ・最高回転速度 700min<sup>-1</sup>
  - ・質量 225kg

- 付属品
- ・六角穴付きボルト M20×140 8本
  - ・六角棒スパナ 2面巾17 1本
  - ・T型ハンドル 1本
  - ・アイボルト M16 1本

材質 MATERIAL	尺度 SCALE	承認 APPROVED	設計 DESIGNED	
作成日 DATE	1:4			
名称 4628FC TITLE 4ツ爪単動チャック				図番 DRAWING No.
KAWATATEC CORP.				