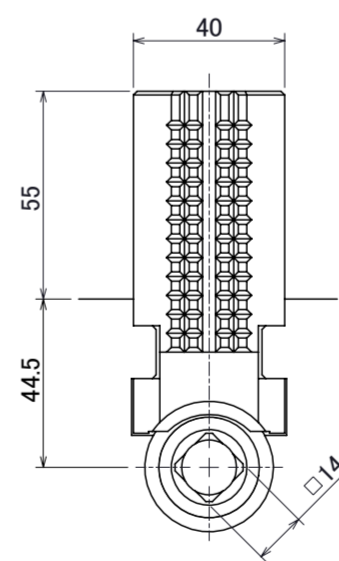



T型ハンドル



- 仕様
- ・把握範囲 図示
 - ・把握力(ハンドル入力トルク245N・m) 23kN/爪1個
 - ・最高回転速度 1300min⁻¹
 - ・質量 86kg

- 付属品
- ・六角穴付きボルト M20×110 4本
 - ・六角棒スパナ 2面巾17 1本
 - ・T型ハンドル 1本
 - ・アイボルト M16 1本

材質 MATERIAL	尺度 SCALE	承認 APPROVED	設計 DESIGNED	
作成日 DATE	1:2.5			
名称 4618FC TITLE 4ツ爪単動チャック				図番 DRAWING No.
KAWATATEC CORP.				