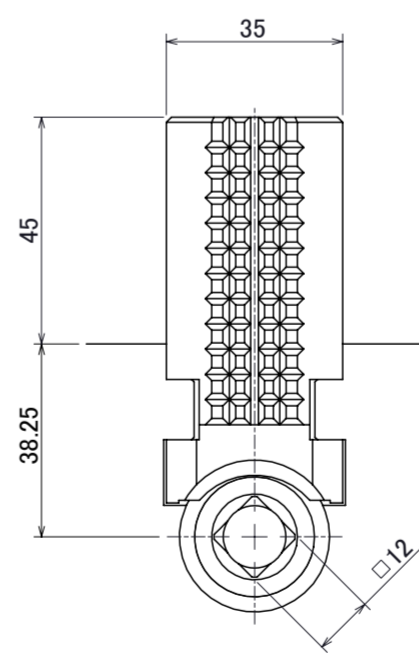


T型ハンドル



- 仕様
- ・把握範囲 図示
 - ・把握力(ハンドル入カトルク176N・m) 19kN/爪1個
 - ・最高回転速度 1800min⁻¹
 - ・質量 39kg

- 付属品
- ・六角穴付きボルト M12×95 4本
 - ・六角棒スパナ 2面巾10 1本
 - ・T型ハンドル 1本
 - ・アイボルト M12 1本

材質 MATERIAL	尺度 SCALE	承認 APPROVED	設計 DESIGNED	図記号	名称 4612FC
作成日 DATE	1:2				TITLE 4ツ爪単動チャック
KAWATATEC CORP.				図番	DRAWING No.