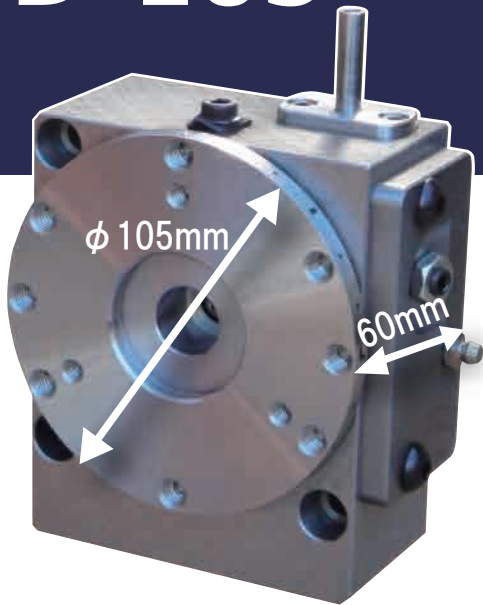


極薄型軽量タッチデックス FD-105

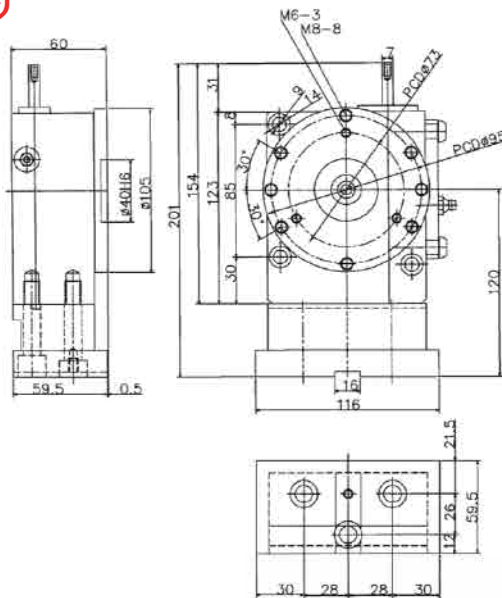
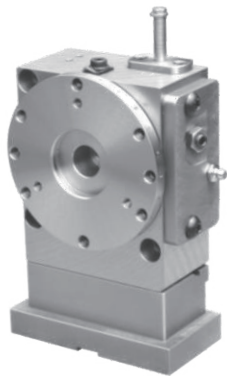
TOUCHDEXTM



世界トップのコンパクト設計

小物ワーク加工: 小型マシニング
センターに複数台搭載可能

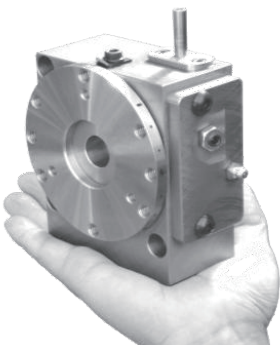
FD105 ベースあり



FD105 ベースあり 詳細仕様

テーブル直径	105 mm	
センターハイト 縦押し縦置き	120 mm	
センタ穴径	貫通	-
	口元	40 mm
プッシュバーフルストローク押下でのテーブル割出し角度	45度	
最小割出し角度	15度	
プッシュバーフルストローク量	約24.5 mm	
プッシュバー押荷重	約344N(約35kgf)	
積載荷重	縦使用时	20 kg
	横使用时	20 kg
アンバランス荷重(テーブル外周部における荷重差)	3 kg	
許容負荷(テーブルクランプ時)	196N・m(20kgf・m)	
割出し精度(累積)	60 秒	
くり返し精度	±3 秒	
製品質量	約7kg	

FD105 ベースなし



センターハイト: 73 mm
製品質量: 4.5 kg

