

センタドリルマシン

CENTER DRILL MACHINE

軽量・スピーディ・安価・簡単操作

【特長】

- 加工時間短縮 15mm～300mmのセンタドリル加工が1分以内出来る。
- 軽量 機械の質量が15kgなので手軽に加工物の所に持ち運んで加工出来る。
- 簡単操作 六角棒のセンタドリル加工も出来る。



レバー操作により
ドリルが前進してセンタ加工

電気ドリル付

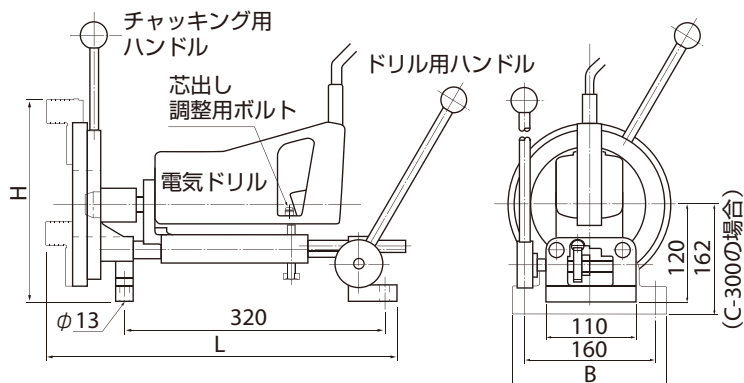
■ 主要寸法

単位 (mm)

型式	C-200	C-300
コードNo.	720100	720200
長さ (L)	433	442
高さ (H)	250	342
巾 (B)	200	300
チャック内径	82	100
把握範囲	φ15～φ200	φ50～φ300
ドリルチャック	13	13
回転速度	1100 r.p.m	1100 r.p.m
電源	100V (6.5A)	100V (6.5A)
コード長さ	5m	5m
質量	15 kg	26 kg

■ 大物ワーク加工例

大物ワークは本機を移動して手軽に加工。



特殊チャック・他製品