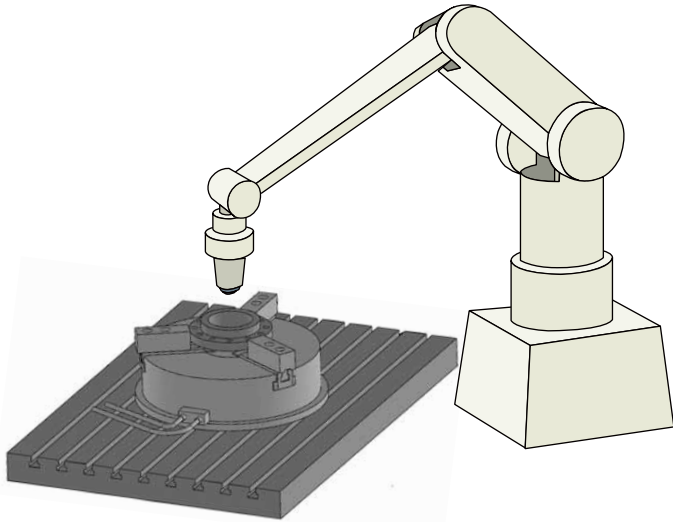


STATIONARY CHUCKS

今までになかった  
 大型サイズφ460~φ600  
 立型MCでのフランジ加工に最適

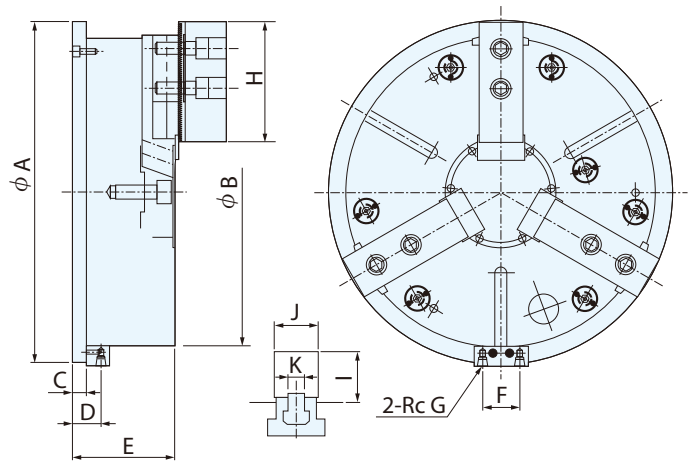
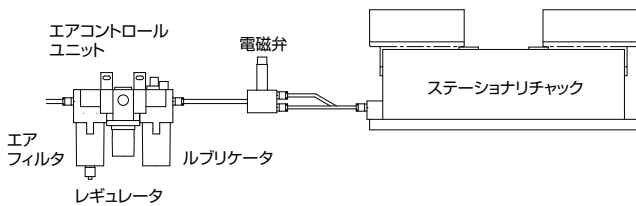
【特長】

- チャック内部にエアシリンダ内蔵
- 薄型設計
- 標準付属品：生ツメ



油圧チャック

フィルタ・レギュレータ・ルブリケータを通して、  
 チャックにエア供給してください。



■ 主要寸法表

単位 (mm)

型式	A	B	C	D	E	F	G	H	I	J	K	ジョーストローク (直径)	把握径 (外径) 最大 最小	最高使用圧力 MPa	把握力 kN
ASM 460	510	460	20	42.5	153	55	3/8	180	75.5	64	25	14.5	460 100	0.8	68
ASM 500	550	500	22	44.5	157	55	3/8	180	77	64	25	14.5	500 110	0.7	70
ASM 600	650	600	24	46.5	176	60	1/2	180	77	64	25	16	600 130	0.6	125

型式	ピストン面積 cm <sup>2</sup> 押側 引側	ピストンのストローク (最大)	質量 kg	適合生ツメ
ASM 460	1074 931	20	185	SHJ-18
ASM 500	1256 1079	20	210	SHJ-18
ASM 600	1962 1761	22	330	SHJ-18